

**Distributeur de boissons  
Distributeur de chocolat chaud -  
Bac de 6 L - noir**

REPÈRE # \_\_\_\_\_

MODELE # \_\_\_\_\_

NOM # \_\_\_\_\_

SIS # \_\_\_\_\_

AIA # \_\_\_\_\_



560019 (LOLA6)

Distributeur de chocolat  
chaud - Bac de 6 L - noir

### Description courte

**Repère No.** \_\_\_\_\_

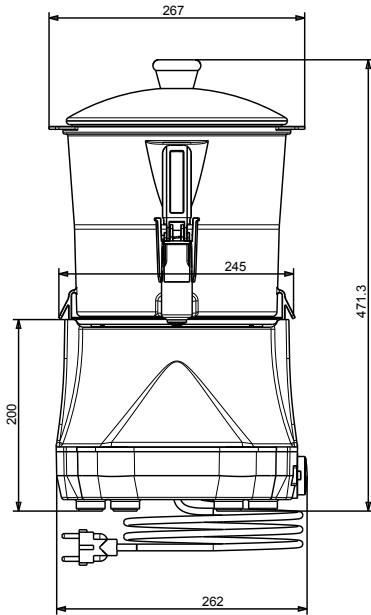
Distributeur de chocolat chaud compact. Capacité 6l, récipient amovible pour stockage au froid. Facile à nettoyer

### Caractéristiques principales

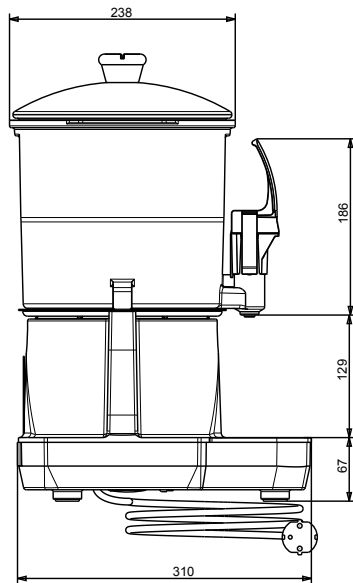
- Distributeur de chocolat chaud idéal aussi pour les petites localités grâce à son design compact.
- Bol transparent et extractible qui peut être facilement mis au réfrigérateur pendant la nuit.
- Le robinet vertical est facile à nettoyer et à démonter.

APPROBATION: \_\_\_\_\_

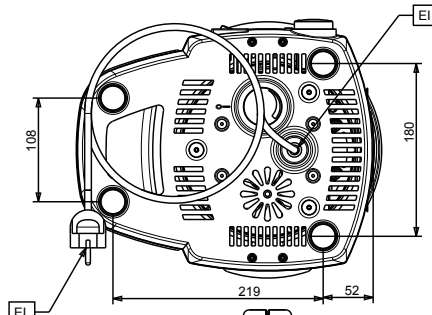
Avant



Côté



Dessus



**Électrique**

Voltage :	220-240 V/1 ph/50 Hz
Puissance de raccordement	0.85 kW

**Informations générales**

Poids net :	6.2 kg
Poids brut :	8 kg
Hauteur brute :	530 mm
Largeur brute :	350 mm
Profondeur brute :	380 mm
Volume brut :	0.07 m <sup>3</sup>